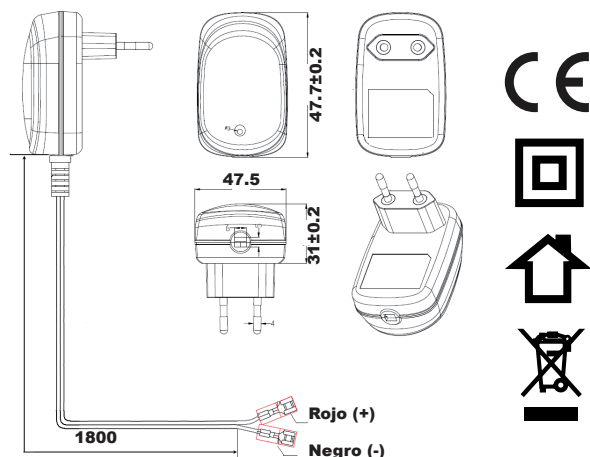


## Cargador para Baterías AGM - GEL - SLA Y Plomo Abierto



### Características Técnicas

MODELO: CARGADOR REF.: CPE45-060800/09		CODIGO: 02671
CONCEPTO	UN	VALOR
Voltage de Entrada	Vac	100 - 240 (50-60Hz)
Intensidad de Entrada (Max)	Arms	0.3
Frecuencia de Conmutacion	KHz	50 - 60
Voltage Nominal de Salida	Vcc	6
Intensidad Nominal de Salida	A	0.8
Potencia de Salida	VA	4.8
Tipo de Carga	----	Tension Constante y Corriente Decreciente
Características	----	Corriente Inicial Controlada
Indicador Led	----	Apagado: En Carga
Indicador Led	----	Encendido: Batería Cargada o no Conectada
Voltage Final de Carga	Vcc	7.2 ± 0.4 ( led ON)
Protección	----	Cortocircuito y Batería Invertida
Rango de Baterías	Ah	3 - 9
Temperatura de Trabajo	°C	0 ~ +40
Humedad de Trabajo	%RH	10 ~ 90
Rigidez Dielectrica	KVac	Entre Entrada y Salida 3.0 (60Seg)
Normativa	----	EN60335-2-29
EMI /RFI	----	EN55022B/FCC
Medidas	mm	75.7x47.5x31 (L*AN*AL)
Peso	gr	73